

T-Pan SI

Tourelle Panoramique
2 Axes asservis en vitesse et position



Nouveau Produit pour
la Filière
Sciences de L'ingénieur

Descriptif du produit

- La tourelle panoramique didactique **T-Pan** s'inspire d'une Tourelle Panoramique 2 Axes industrielle.
- Elle est constituée de **pièces mécaniques imprimées en 3D** (procédé Multi Jet Fusion) et de **composants mécaniques industriels**.
- Elle est instrumentée avec des **codeurs incrémentaux** qui permettent de digitaliser des posters de grandes dimensions grâce **aux 2 mouvements Pan et Tilt asservis en vitesse et position**. Le poster à digitaliser est découpé soit en bandes horizontales, soit en secteurs.
- Le **jumeau numérique** fourni permet la réalisation de toutes les activités pédagogiques en îlot.

Caractéristiques mécaniques

- Volume de 134*134*212 mm
- 2 motoréducteurs DC 6V, 13Tr/mn avec une réduction de 1:1000
- Résolution, en entrée du moteur de 48 points par tour et en sortie de réducteur, de 48 000 points par tour



Bras vertical
imprimé en 3D
procédé MJF
(Multi Jet Fusion)



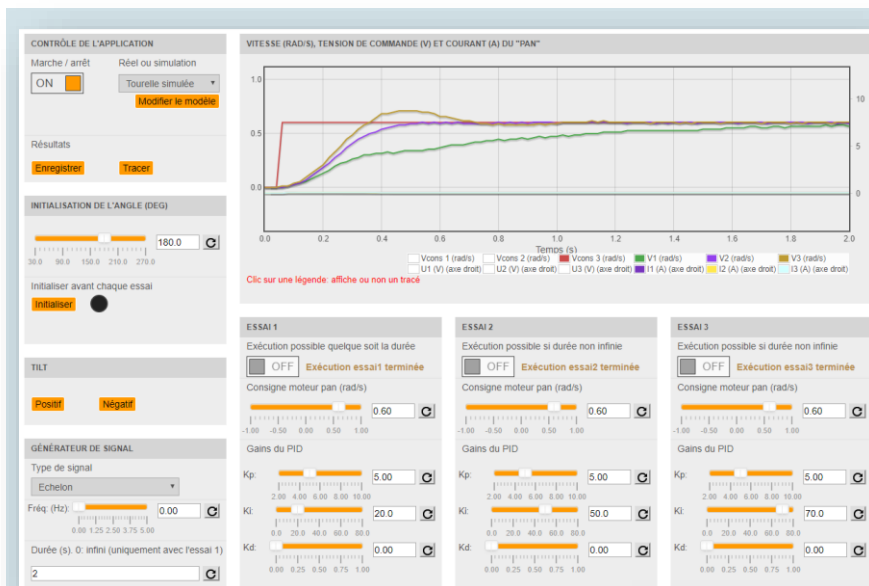
Motoréducteur

Caractéristiques électroniques

- Carte électronique intégrant 2drivers moteurs & 2modules microcontrôleur
- Microcontrôleur **programmé en C** pour les tâches d'acquisition rapide (mesure de vitesse et courant des moteurs)
- Microcontrôleur **programmable en Python** pour la gestion des asservissements et l'implémentation d'un correcteur PID
- Centrale d'inertie pour l'initialisation et la validation des consignes d'asservissements

Caractéristiques du logiciel de pilotage MyViz

- Le logiciel MyViz permet le pilotage des 2 axes asservis Pan et Tilt de la tourelle panoramique 2 Axes T-Pan.
- Les commandes sont exécutées avec des profils de commandes , sinus, rampe , échelon, trapèze.
- Les commandes se feront soit en boucle fermée (BF) soit en boucle ouverte (BO).
- L'influence de la variation d'un des paramètres des correcteurs PID est observée par la réalisation de 3 essais. Les courbes acquises en mode réel (codeurs et centrale d'inertie) et mode simulé sont superposées pour caractériser le comportement et identifier les écarts.
- Un **module d'affichage** permet de visualiser les courbes, tension, intensité, vitesse, position, consignes.
- Un **jumeau numérique** permet de réaliser tous les essais d'asservissements en BF et les commandes en BO. Il exécutera tous les programmes écrit en Python

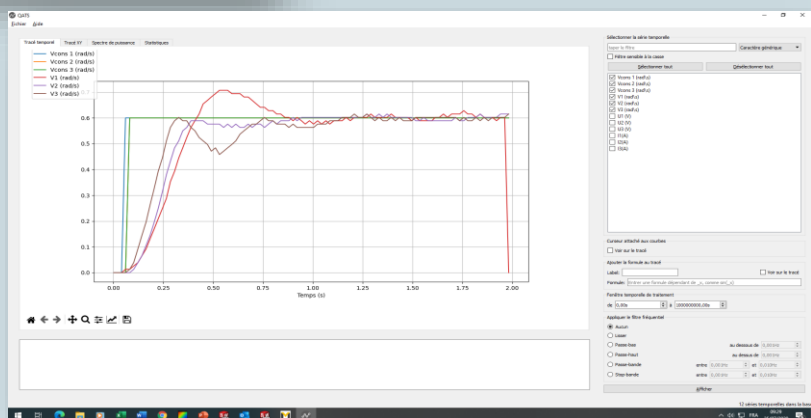


Module essai

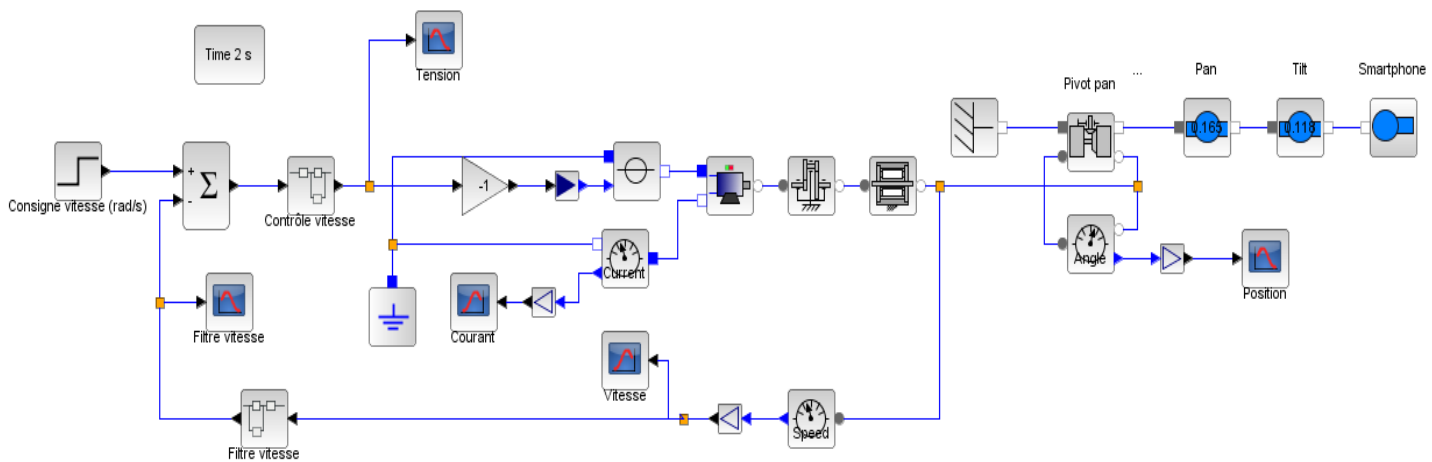
Un module essai permet de configurer les correcteurs PID en mode réel ou simulé et de comparer le résultat de 3 essais avec des paramètres différents

Module affichage

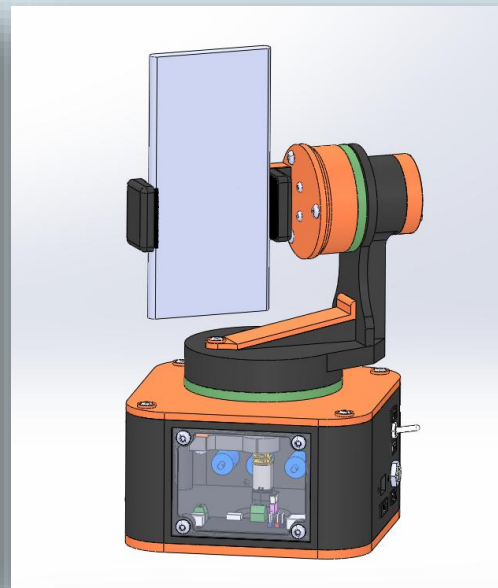
Un module affichage permet de superposer les courbes issues d'un essai réel et/ou simulé permettant d'analyser les écarts



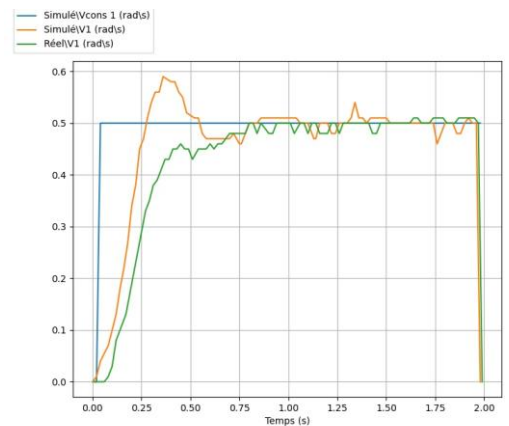
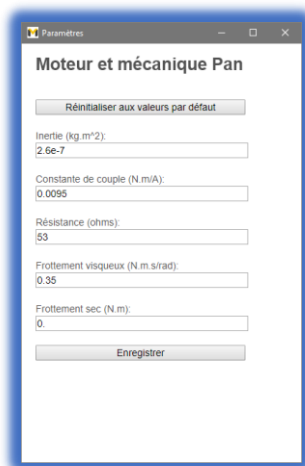
Modèle multiphysique sous Scilab et Matlab



Simulateur temps réel avec visualisation 3D du Traqueur Solaire T-Pan



Modification facile des paramètres physiques



Comparaison entre la tourelle panoramique T-pan réelle et la simulée

Exploitation pédagogique du T-Pan SI

Le dossier pédagogique livré est constitué de 9 fiches pédagogiques dont 6 font l'objet de TP développés (sujets et corrigés).

Première

Capacités	Compétences développées	Connaissances associées
Analyser	Analyser le besoin, l'organisation matérielle et fonctionnelle d'un produit par une démarche d'ingénierie système TP- SI-1-1	Langage SysML: Diagrammes fonctionnels, définition des exigences et des critères associés, cas d'utilisations, analyse structurelle
Modéliser et résoudre	Déterminer les grandeurs géométriques et cinématiques d'un mécanisme TP- SI-1-2	Positions, vitesses et accélérations linéaire et angulaire sous forme vectorielle
Expérimenter et simuler	Quantifier les écarts de performances entre les valeurs attendues, les valeurs mesurées TP-SI-1-3	Écarts de performance absolu ou relatif, et interprétations possibles Erreurs et précision des mesures expérimentales ou simulées Traitement des données : tableaux, graphiques, valeurs moyennes, écarts types, incertitude de mesure

Terminale

Capacités	Compétences développées	Connaissances associées
Analyser	Analyser le comportement d'un système asservi TP-SI-2-3	Systèmes asservis linéaires en régime permanent Structure par chaîne directe ou bouclée, perturbation, comparateur, correcteur proportionnel, précision (erreur statique)
Modéliser et résoudre	Déterminer les actions mécaniques (inconnues statiques de liaisons ou action mécanique extérieure) menant à l'équilibre statique d'un mécanisme, d'un ouvrage ou d'une structure TP-SI-2-1	Principe fondamental de la statique Modèle de frottement – Loi de Coulomb
	Déterminer la grandeur flux (vitesse linéaire ou angulaire) lorsque les actions mécaniques sont imposées. Déterminer la grandeur effort (force ou couple) lorsque le mouvement souhaité est imposé. TP-SI-2-2	Principe fondamental de la dynamique Solide en rotation autour d'un axe fixe dont le centre de gravité est sur l'axe de rotation Notion d'inertie et d'inertie équivalente
	Associer un modèle à un système asservi TP-SI-2-3 TP-SI-2-4 TP-SI-2-5	Notion de système asservi: consigne d'entrée, grandeur de sortie, perturbation, erreur, correcteur proportionnel
Expérimenter et simuler	Traduire un algorithme en un programme exécutable TP-SI-2-6	Langage de programmation
	Valider un modèle numérique de l'objet simulé TP-SI-2-3 à TP-SI-2-5	Écarts entre les performances simulées et mesurées



TP 1SI-1-1 Analyse fonctionnelle

TP fourni

- ✓ Valider le besoin avec ou sans Tourelle panoramiques 2 Axes
- ✓ Comparer les méthodes avec ou sans Tourelle Panoramique 2 Axes pour réaliser une photo panoramique
- ✓ Identifier les fonctions principales de la Tourelle Panoramique 2 Axes

TP SI-1-2 Cinématique

- ✓ Définir le modèle géométrique et cinématique des liaisons entre les sous-ensembles (s-e) Pan, Tilt et Socle.
- ✓ Définir le schéma cinématique minimal de la Tourelle Panoramique 2 Axes et comprendre le paramétrage afin d'effectuer une étude mécanique.
- ✓ Définir le modèle géométrique et cinématique de l'entraînement du s-e Pan.
- ✓ Calculer les vecteurs vitesse et accélération du centre géométrique G (centre de masse) du Smartphone.

TP SI-1-3 Energie

TP fourni

- ✓ Réaliser des mesures de vitesse et d'intensité pour différentes tensions.
- ✓ Réaliser les calculs de vitesse et puissance moyenne disponible et consommée pour chaque vitesse du Pan et du Tilt.
- ✓ Caractériser le comportement dynamique de la Tourelle Panoramique 2 Axes.
- ✓ Caractériser le comportement mécanique de la Tourelle Panoramique 2 Axes.
- ✓ Rédiger un document de synthèse statuant sur les performances du T-Pan et proposant des modifications pour améliorer les performances.

TP SI-2-1 Statique

- ✓ Ecrire les torseurs d'actions mécaniques sur le Smartphone.
- ✓ Déterminer la raideur équivalente K des deux ressorts de la pince du smartphone.
- ✓ Déterminer les équations d'équilibre du mors mobile 2.
- ✓ Ecrire les inéquations du Smartphone en équilibre ou en équilibre
- ✓ Vérifier numériquement que le Smartphone est en équilibre.
- ✓ Simuler le glissement ou l'équilibre du Smartphone
- ✓ Simuler le comportement du Smartphone

TP SI-2-2 Dynamique

- ✓ Ecrire pour chacun des s-e le théorème du moment dynamique pour un solide en rotation autour d'un axe fixe par rapport à un repère galiléen.
- ✓ Ecrire l'équation de mouvement de l'ensemble en rotation (s-e Pan, Tilt, Smartphone et engrenages du réducteur d'entraînement).
- ✓ Déterminer les protocoles de simulation possibles pour déterminer J.
- ✓ Définir dans Méca3D les pièces et les liaisons de l'ensemble représenté
- ✓ Calculer littéralement et numériquement l'accélération angulaire

TP SI-2-3 Asservissement de vitesse

TP fourni

- ✓ Identifier les constituants et fonctions de l'asservissement de vitesse de chaque mouvement (Pan et Tilt)
- ✓ Asservissement de vitesse
- ✓ Régler les correcteurs PID en mode réel avec un jeu de valeurs précisé dans le TP et effectuer les mouvements du Pan et du Tilt
- ✓ Observer le comportement de l'asservissement de vitesse du correcteur PID sur chaque mouvement (Pan et Tilt) et le comparer aux valeurs données par la centrale d'inertie
- ✓ Régler les correcteurs PID du jumeau numérique pour chaque mouvement Pan et Tilt
- ✓ Analyser les écarts entre les courbes réelles (codeurs et centrale d'inertie) et le simulé en utilisant le module d'affichage.

TP SI-2-4 Asservissement de position

TP fourni

- ✓ Régler les correcteurs PID en mode réel avec un jeu de valeurs précisé dans le TP et effectuer les mouvements du Pan et du Tilt
- ✓ Observer le comportement de l'asservissement de position du correcteur PID sur chaque mouvement (Pan et Tilt) et le comparer aux valeurs données par la centrale d'inertie
- ✓ Régler les correcteurs PID du jumeau numérique pour chaque mouvement Pan et Tilt
- ✓ Analyser les écarts entre les courbes réelles (codeurs et centrale d'inertie) et le simulé en utilisant le module d'affichage.

TP SI-2-5 Asservissement de vitesse et de position

TP fourni

Avec les réglages des correcteurs définis dans les TP SI-2-3 et TP SI-2-4 réaliser la digitalisation du poster fourni avec le Smartphone suivant 2 méthodes.

- ✓ A- Réaliser une vidéo en balayant le poster en bandes horizontales ((nécessité asservissements de vitesse et de position (changement de bande)).
- ✓ B- Prendre en photo statique de chaque secteur du poster, (nécessité asservissement de position, déplacement d'un centre d'un secteur à un autre centre de secteur).
- ✓ Dans les 2 cas , la précision sera quantifiée qualitativement avec les valeurs données par la centrale d'inertie et l'analyse des vidéos et photos réalisées avec le Smartphone. Dans le poster est incrustée une mire qui permet de quantifier la vitesse et la position.

TP SI-2-6 Programmation Python

TP fourni

- ✓ Tester avec le logiciel Myviz en mode simulé, les programmes de test de fonctionnement fournis.
- ✓ Identifier les fonctions utilisées et les paramètres associés.
- ✓ Créer des programmes avec des fonctionnalités imposées et les valider en mode simulé.

T-Pan SI



Fourniture :

- Une tourelle T-Pan
- Un Smartphone Android
- Un poster avec mire incrustée
- Une licence établissement pour le logiciel MyViz
- Un modèle virtuel (jumeau numérique)
- Un dossier technique
- La maquette 3D (Solidworks et Méca 3D)
- Un dossier pédagogique avec 9 fiches pédagogiques dont 6 font l'objet de TP développés (sujets et corrigés)

Référence : S2I//2000

